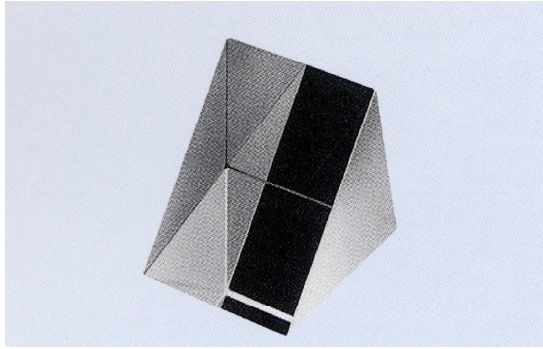


90° 直角プリズム
60° プリズム

90° Angle Prism
60° Angle Prism

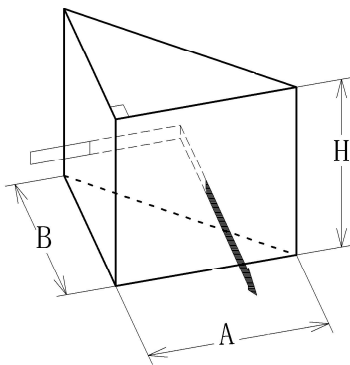


90° 直角プリズム
90° Angle Prism

像の左右を反転させます。入射光を90°あるいは180°曲げるのに使います。
90° angle prisms will be reversed the image left to right. They are used as Corner Reflectors.

仕様 Specifications

許容誤差	Tolerance	
角度	Angle	: ± 5'
寸法	Dimensions	: ± 0.2mm
屈折率Nd	Reflective Index	: 1.5168(BK-7) : 1.4585(合成石英:S.F.S)
平坦度	Surface Flatness	:
表面品質	Surface Quality	: MIL 60-40



品番	寸法mm	材質	単価
Part No.	Size	Material	Price
TS-0700P	2x2x2	BK-7	¥3,500
TS-0701P	3x3x3	BK-7	¥3,000
TS-0702P	5x5x5	BK-7	¥3,000
TS-0703P	10x10x10	BK-7	¥2,500
TS-0704P	13x13x13	BK-7	¥3,000
TS-0705P	15x15x15	BK-7	¥3,500
TS-0706P	17x17x17	BK-7	¥3,500
TS-0707P	20x20x20	BK-7	¥4,000
TS-0708P	22x22x22	BK-7	¥4,000
TS-0709P	25x25x25	BK-7	¥5,000
TS-0710P	30x30x30	BK-7	¥6,000
TS-0711P	35x35x35	BK-7	¥8,000
TS-0712P1	40x40x40	BK-7	¥12,000
TS-0750P	5x5x5	合成石英	¥8,000
TS-0751P	10x10x10	合成石英	¥10,000
TS-0752P	15x15x15	合成石英	¥12,000
TS-0753P	20x20x20	合成石英	¥15,000
TS-0754P	30x30x30	合成石英	¥22,000

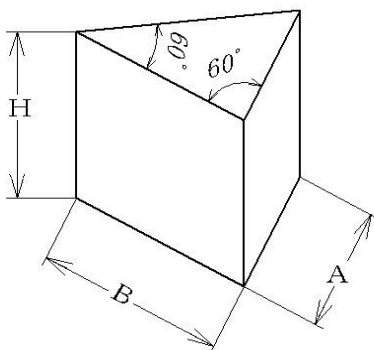
合成石英 = Synthetic Fused Silica (S.F.S.)

60° プリズム
60° Angle Prism

波長によるガラスの屈折率差により生ずる分散を利用して入射光を分散します。
60° angle prisms have three equal 60 degree angles and are used as dispersing prisms.

仕様 Specifications

許容誤差	Tolerance	
角度	Angle	: ± 5'
寸法	Dimensions	: ± 0.2mm
屈折率Nd	Reflective Index	: 1.5168(BK-7) : 1.4585(合成石英:S.F.S)
平坦度	Surface Flatness	:
表面品質	Surface Quality	: MIL 60-40



品番	寸法mm	材質	単価
Part No.	Size	Material	Price
TS-0712P	10x10x10	BK-7	¥2,500
TS-0713P	20x20x20	BK-7	¥4,000
TS-0714P	30x30x30	BK-7	¥6,000
TS-0755P	10x10x10	合成石英	¥11,000
TS-0756P	20x20x20	合成石英	¥25,000
TS-0757P	30x30x30	合成石英	¥45,000

合成石英 = Synthetic Fused Silica (S.F.S.)