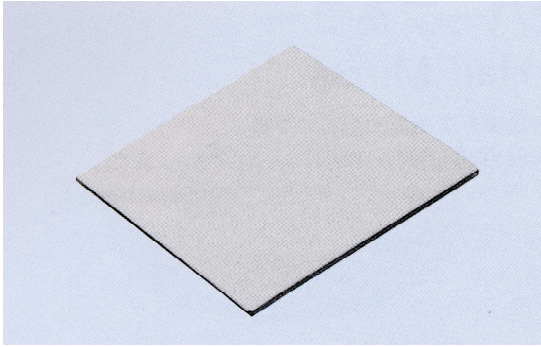


# アルミ表面鏡 コールドミラー

# Aluminized Surface Mirror Cold Mirror



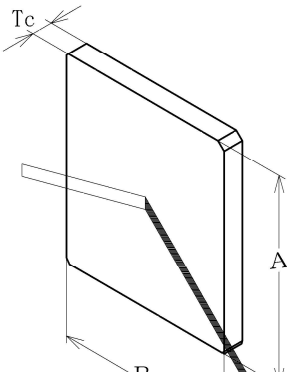
## アルミ表面鏡 Aluminized Surface Mirror

光を反射します。

Aluminized surface mirrors reflect the light.

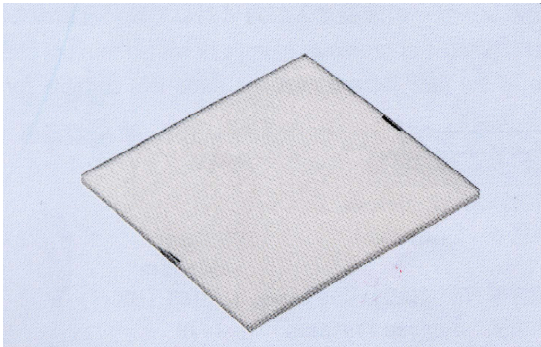
### 仕様 Specifications

許容誤差	Tolerance	
寸法	Dimensions	:+0mm :-0.2mm
平坦度	Surface Flatness	:
表面品質	Surface Quality	:MIL 60-40
肉厚Tc		: ± 0.1mm



品番 Part No.	寸法 Size	コーティング Coating	中厚 TC	材質 Material	単価 Price
TS-0811R	5x5mm	Al+Sio	1.0	クラウン	¥2,500
TS-0812R	10x10mm	Al+Sio	1.0	クラウン	¥2,000
TS-0813R	30x30mm	Al+Sio	2.0	クラウン	¥2,500
TS-0814R	50x50mm	Al+Sio	3.0	クラウン	¥3,500
TS-0815R	100x100mm	Al+Sio	3.0	クラウン	¥6,500
TS-0830R	7	Al+Sio	0.6	クラウン	¥3,000
TS-0831R	10	Al+Sio	2.0	クラウン	¥2,000
TS-0832R	20	Al+Sio	2.0	クラウン	¥2,000
TS-0833R	22	Al+Sio	2.0	クラウン	¥3,000
TS-0834R	26	Al+Sio	2.5	クラウン	¥3,500
TS-0835R	30	Al+Sio	2.0	クラウン	¥3,500
TS-0836R	36	Al+Sio	3.0	クラウン	¥4,000
TS-0837R	40	Al+Sio	3.0	クラウン	¥4,000
TS-0838R	50	Al+Sio	7.0	クラウン	¥5,000
TS-0839R	53	Al+Sio	8.0	クラウン	¥6,000
TS-0840R	76	Al+Sio	8.0	クラウン	¥7,000
TS-0847R	30x30mm	Al+Mgf2	3.0	クラウン	¥4,000
TS-0848R	50x50mm	Al+Mgf2	3.0	クラウン	¥5,000
TS-0849R	100x100mm	Al+Mgf2	3.0	クラウン	¥8,500
TS-0850R	52.5x34mm	Al+Mgf2	2.0	クラウン	¥5,000
TS-0851R	72.3x46mm	Al+Mgf2	2.0	クラウン	¥5,000
TS-0852R	89.3x58mm	Al+Mgf2	2.0	クラウン	¥6,500

クラウン = Crown



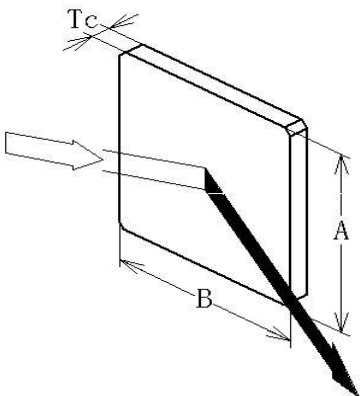
## コールドミラー Cold Mirror

熱線以外の光線を反射します。

Cold mirrors reflect visible light and transmit infrared (hot). Dielectric multilayer coated.

### 仕様 Specifications

許容誤差	Tolerance	
寸法	Dimensions	:+0mm :-0.2mm
平坦度	Surface Flatness	:
表面品質	Surface Quality	:MIL 60-40
肉厚Tc		: ± 0.1mm
平行度	Parallelism	:1分以内(1')



品番 Part No.	寸法 Size	コーティング Coating	中厚 TC	材質 Material	単価 Price
TS-0800R	50x50mm	誘導体多層膜	2.0	クラウン	¥7,400
TS-0800R1	30x30mm	誘導体多層膜	2.0	クラウン	¥6,500
TS-0800R2	100x100mm	誘導体多層膜	2.0	クラウン	¥17,000

クラウン = Crown

カタログ製品以外の特注品も承ります。  
Quotation for customized products not covered in this catalogue are also available.