

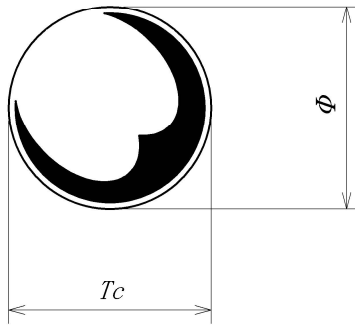
### ボールレンズ Ball Lens

通常の凸レンズに比べて焦点距離が短く、集光用に利用します。

Ball lenses have a positive focal length (F.L.) and are used as condensing lens.

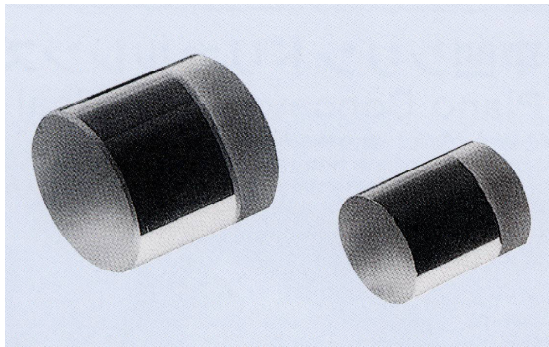
#### 仕様 Specifications

許容誤差 Tolerance		
直径 Diameter		:+0.01 :-0.01
屈折率Nd Reflective Index		:1.7682(サファイヤ : Sapphire) :1.5168(BK-7)
焦点距離 Focal Length		: ± 2%
表面品質 Surface Quality		:MIL 60-40
設計波長 Design Wavelength		:587.6nm



品番 Part No.	外径 Dia.	焦点距離 F.L.	中厚 TC	材質 Material	単価 Price	備考 Note
TS-0502O	0.5	0.287	0.5	サファイア	¥3,000	
TS-0503O	1.0	0.575	1.0	サファイア	¥3,000	
TS-0504O	2.0	1.5	2.0	BK-7	¥1,900	
TS-0505O	3.0	2.2	3.0	BK-7	¥1,900	
TS-0506O	4.0	2.9	4.0	BK-7	¥1,900	
TS-0507O	5.0	3.7	5.0	BK-7	¥1,900	
TS-0508O	6.0	4.4	6.0	BK-7	¥2,000	
TS-0509O	7.0	5.1	7.0	BK-7	¥2,000	
TS-0510O	10.0	7.33	10.0	BK-7	¥2,500	

サファイア = Sapphire



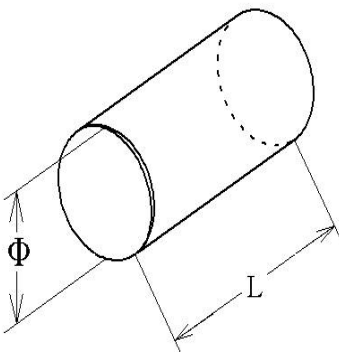
### ロッドレンズ Rod Lens

直線状の焦点パターンを持ち、正の焦点距離を有します。

Rod lenses have a positive focal length (F.L.) and are used for collimated light passing through the diameter of the rod which is then focused into a line.

#### 仕様 Specifications

許容誤差 Tolerance		
直径 Diameter		:+0mm :-0.1mm
屈折率Nd Reflective Index		:1.5168(BK-7)
焦点距離 Focal Length		: ± 2%
表面品質 Surface Quality		:MIL 60-40
設計波長 Design Wavelength		:587.6nm



品番 Part No.	外径 Dia.	焦点距離 F.L.	長さmm L	材質 Material	単価 Price	備考 Note
TS-0518O	3	2.20	10	BK-7	¥3,000	
TS-0519O	8	5.86	10	BK-7	¥4,000	
TS-0520O	12	8.80	12	BK-7	¥5,000	
TS-0521O	12	8.80	100	BK-7	¥20,000	(両端研磨)
TS-0522O	12	11.74	16	BK-7	¥6,000	
TS-0523O	16	11.74	110	BK-7	¥22,000	(両端研磨)
TS-0524O	4	2.90	10	BK-7	¥3,000	
TS-0525O	5	3.66	10	BK-7	¥3,000	
TS-0526O	6	4.40	10	BK-7	¥3,500	
TS-0527O	7	5.13	10	BK-7	¥4,000	

両端研磨 = Both ends are polished