

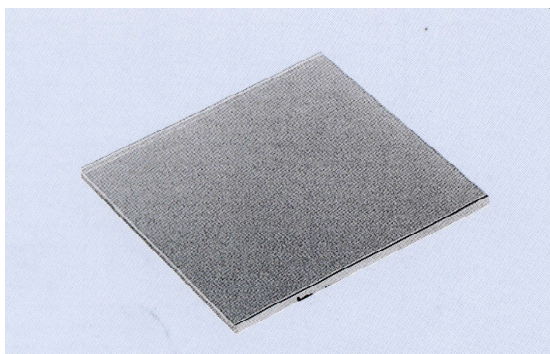
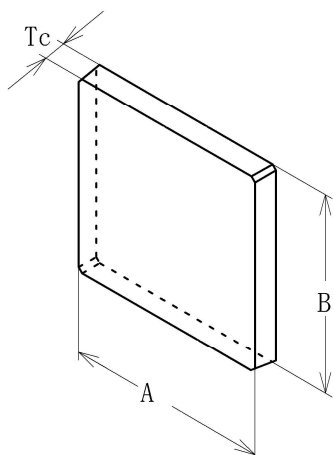
コールドフィルター
Cold Filter

熱線透過して可視光だけが反射します。

Cold filters reflect visible light and transmit infrared (hot).

品番 Part No.	寸法mm Size	中厚 TC	材質 Material	単価 Price
TS-0801R	30x30	2.0	クラウン	¥7,400
TS-0801R1	50x50	2.0	クラウン	¥9,000
TS-0801R2	100x100	2.0	クラウン	¥17,000

クラウン = Crown



熱吸収フィルター
Heat Absorbing Filter

スライド照明等に発生する熱線を吸収する可視域を透過、赤外域をカット。

Heat absorbing filters absorb the heat wave and transmit the visible light. They are used in illumination systems to reduce local operating temperatures to acceptable values.

品番 Part No.	寸法 Size	中厚 TC	材質 Material	単価 Price
TS-0879G	50x50mm	3.0	HA-50	¥3,000
TS-0880G	50	3.0	HA-50	¥3,700
TS-0881G	42	2.0	HA-50	¥3,700
TS-0882G	30	3.0	HA-50	¥3,700
TS-0883G	20	3.0	HA-50	¥3,000
TS-0884G	10	3.0	HA-50	¥2,700

