

■ルーフプリズム Roof Prism

反射で像を90° 偏向。

●斜面から90° の内部全反射ルーフに置き換えた直角プリズム。

Roof prisms deviate or deflect the image through an angle of 90°

仕様 Specifications

■許容誤差 Tolerance

角度 Angle :±5'

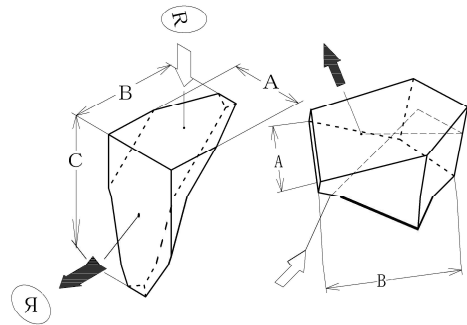
寸法 Dimensions :±0.2mm

屈折率Nd Reflective Index :1.5168(BK-7)

平坦度 Surface Flatness :λ

表面品質 Surface Quality :MIL 60-40

品番 Part No.	A寸法 Size A	B寸法 Size B	C寸法 Size C	材質 Material	単価 Price
TS-0730P	11mm	間	間	BK-7	¥8,000
TS-0731P	13mm	間	間	BK-7	¥8,000
TS-0732P	18mm	間	間	BK-7	¥8,000
TS-0733P	24mm	間	間	BK-7	¥9,000
TS-0734P	22mm	29	28	BK-7	¥9,000



■シュミットプリズム Schmidt Prism

反射で像を45° 偏向。

Schmidt prisms invert the image and bend the line of sight through a 45° angle.

品番 Part No.	A寸法 Size A	B寸法 Size B	材質 Material	単価 Price
TS-0758P	11mm	16mm	BK-7	¥8,000
TS-0759P	17mm	25mm	BK-7	¥8,000
TS-0760P	20mm	29mm	BK-7	¥10,000

ルーフプリズム
Roof Prism

シュミットプリズム
Schmidt Prism

■ウェッジプリズム Wedge Prism

ビームを回転させます。

Wedge prisms are used as beamsteering elements and prevent "ghost" image with laser systems.

●一対(同じものどうし)のウェッジプリズムを近接させて光軸に対して独立して回転できるようにすると光軸周辺で自由に偏向することが出来ます。

By combining two equal wedge prisms in near contact, and independently rotating them about an axis roughly parallel to the normals of their adjacent faces, a ray passing through the combination can be steered in any direction, within a narrow cone, about the path of undeviated ray.

仕様 Specifications

■許容誤差 Tolerance

直径φ Diameter :+0mm

:-0.1mm

角度 Angle :±3'

寸法 Dimensions :±0.2mm

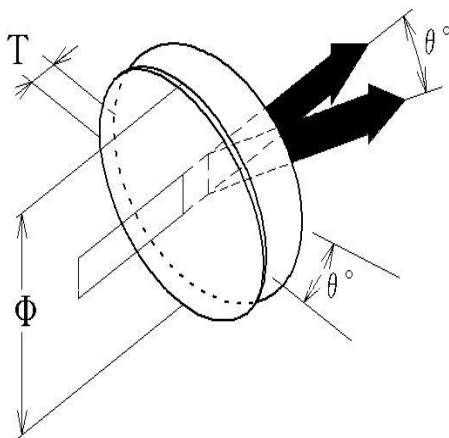
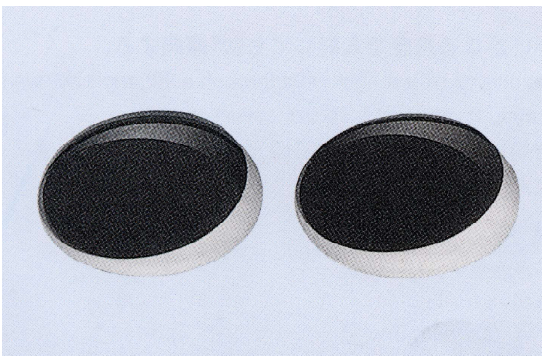
屈折率Nd Reflective Index :1.523(クラウン: Crown)

平坦度 Surface Flatness :λ

表面品質 Surface Quality :MIL 60-40

品番 Part No.	外径φ Size	θ Material	材質 Material	単価 Price
TS-0738P	12	15°	クラウン	¥3,400
TS-0739P	12	10°	クラウン	¥3,400
TS-0740P	12	6°	クラウン	¥3,400
TS-0741P	20	1°	BK-7	¥3,400
TS-0742P	20	2°	BK-7	¥3,400
TS-0743P	20	3°	BK-7	¥3,400
TS-0744P	20	8°	BK-7	¥3,400

クラウン=Crown



※カタログ製品以外の特注品も承ります。

Quotation for customized products not covered in this catalogue are also available.